



HILO BV50A-KIDs



elektrisch Fahren & elektrisch Stehen; Sitzlift; Liegefunktion; Vorderradantrieb; Li-Batterie

Achtung! Abbildung kann von Basisversion abweichen

Bestellung

Angebot

empfohlener VK: 29.900,-€

Kommission: _____

Ansprechpartner: _____

Kunde:

Name: _____

Straße: _____

Ort: _____

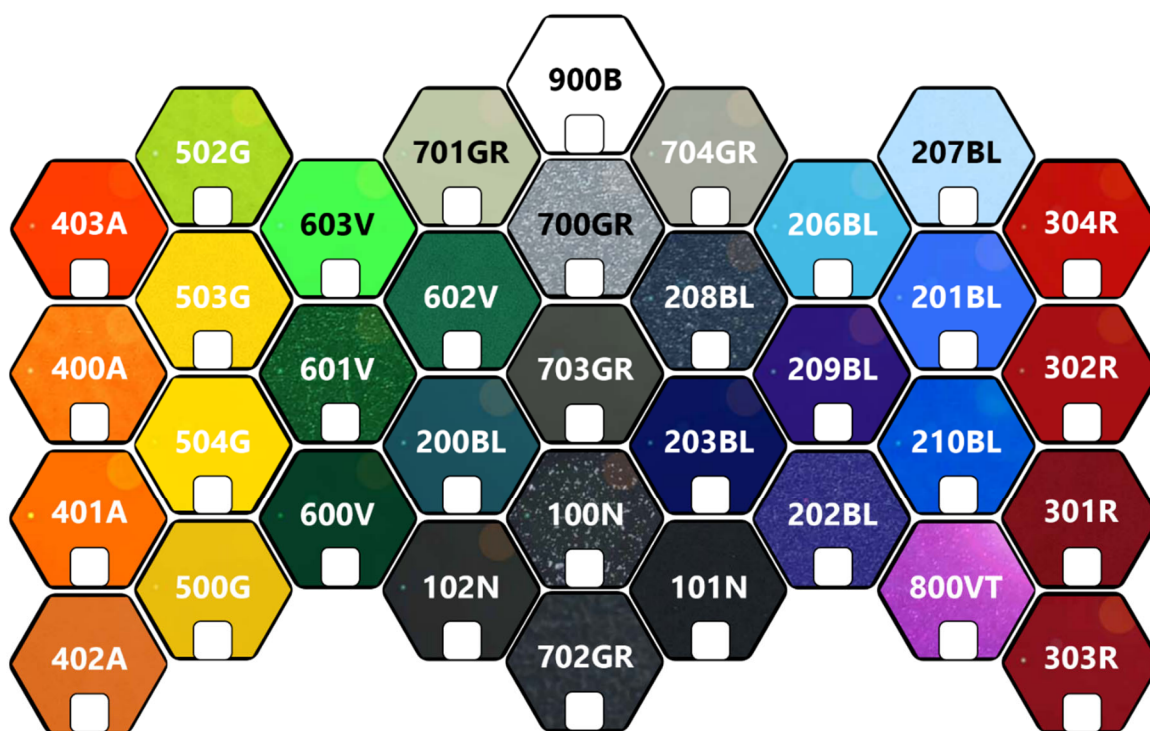
Lieferadresse:

Name: _____

Straße: _____

Ort: _____

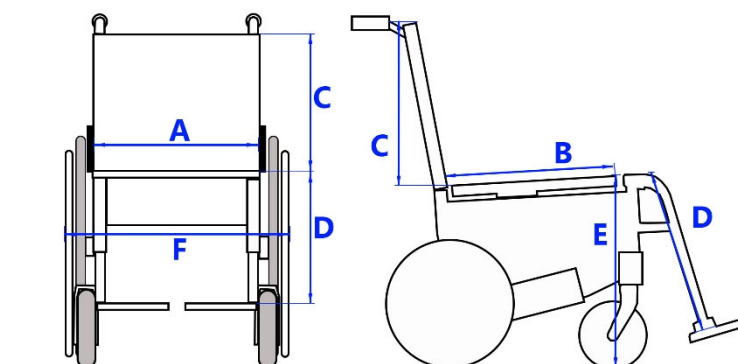
Rahmenfarbe



	Sitzbreite	Sitztiefe	Sitzhöhe	Rückenhöhe	Belastbarkeit
<input type="checkbox"/>	26-36cm	30-38cm	47,5cm	36-42cm	100kg

Fahrpult	<input type="checkbox"/> rechts	<input type="checkbox"/> links	<input type="checkbox"/>
-----------------	---------------------------------	--------------------------------	--------------------------

Patientengewicht:		kg
Patientengröße:		cm
Technische Rollstuhlmaße		
A= Sitzbreite:		cm
B= Sitztiefe:		cm
C= Rückenhöhe:		cm
D=Unterschenkellänge:		cm
E= Sitzhöhe:		cm
F= max. Gesamtbreite:		cm



• = Basisausführung

Alle angegebenen Preise verstehen sich zuzüglich der gesetzlich gültigen Mehrwertsteuer! Es gelten die allgemeinen Geschäftsbedingungen der Vassilli Deutschland GmbH!

1. Sitz- und Rückeneinheit			
	Rücken fest gepolstert, ergonomisch geformt, incl. Schiebebügel		•
	Sitzkissen ergonomisch geformt 7cm		•
FNDS263	Sitzträger BG Kids (Sitztiefe 30-38 cm)		•
	Kopfstütze geformt, PU		•
14.81AJ	Kopfstütze mit seitlich verstellbaren Pelotten Junior	628,-€	<input type="checkbox"/>
FNDTUB413	Kopfstützenstange gekröpft	0,-€	<input type="checkbox"/>
21.06PA70.	Pelotten gepolstert für Rücken ergonomisch geformt	399,-€	<input type="checkbox"/>
13.50B	Lordosekissen	84,-€	<input type="checkbox"/>
2. Armlehnen und Seitenteile			
	Armlehnen mit Sicherheitsbügel 90°		•
	Armlehnenpolster breit		•
14.23AB	Seiteneinsatz für Sitzbreitenanpassung höhenverstellbar, Alu (notwendig bis SB 36cm)		•
13.00N	Armlehnen mit Sicherheitsbügel 45°, Armpolster breit	0,-€	<input type="checkbox"/>
n/c	Armlehnen ohne Sicherheitsbügel	0,-€	<input type="checkbox"/>
14.05AE	Armlehnen elektrisch mitlaufend	1.455,-€	<input type="checkbox"/>
14.23H	Seiteneinsatz gepolstert cm	203,-€	<input type="checkbox"/>
14.78SAC	Armlehnenpolster mit Mulde, tiefeinstellbar	184,-€	<input type="checkbox"/>
14.78I	Armlehnenpolster groß, weich gepolstert	136,-€	<input type="checkbox"/>
3. Bein- und Fußstützen			
	Kniefixierung zentral abnehmbar (nicht mit Beinstütze 14.73HE-BV)		•
n/c	Antirutschauflage	35,-€	<input type="checkbox"/>
14.41H	Kniefixierung geteilt, abschwenkbar	0,-€	<input type="checkbox"/>
13.37	Fußschlaufen	82,-€	<input type="checkbox"/>
13.37R	Fersenbänder	95,-€	<input type="checkbox"/>
4. Räder			
	9" Lenkräder luftbereift, schwarz		•
	16" Antriebsräder luftbereift, schwarz		•
	Spritzschutz für Antriebsräder		•
13.70F	Spritzschutz für Lenkräder	0,-€	<input type="checkbox"/>
13.79HA-Nero	9" Lenkräder pannensicher, Bereifung schwarz	121,-€	<input type="checkbox"/>
13.79HV-Nero	16" Antriebsräder pannensicher, Bereifung schwarz	375,-€	<input type="checkbox"/>
5. Elektrische Optionen			
	Rücken elektrisch verstellbar bis 90°		•
	Sitzkantelung elektrisch verstellbar bis 40°		•
	Batterien Li-Technologie incl. Ladestandsanzeiger		•
	Gyroskope Fahrspurstabilisator		•
	Beleuchtungsanlage		•
	Beinstütze zentral elektrisch winkelverstellbar, Aluminiumfußbrett abklappbar		•
	Sitzlift elektrisch verstellbar + 35 cm		•
14.94A	Programmierbare Aktuatoren		•
14.73HE-BV	Beinstütze zentral, elektrisch höhen- und winkeleinstellbar, Aluminiumfußbrett abklappbar		•

6. Zubehör			
	Brustgurt mit Schnappverschluss Junior		•
	Fahrpulthalter beidseitig abschwenkbar		•
	Set "Colourline"		•
14.89GA	Freigabe für Personentransport nach Iso 7176-19		•
13.26N	Fahrpulthalter einseitig abschwenkbar	276,-€	<input type="checkbox"/>
13.05C	Plattform für Beatmung abnehmbar, Aluminium (Maße angeben)	389,-€	<input type="checkbox"/>
14.51RPJ	Therapietisch abschwenkbar 10 mm	373,-€	<input type="checkbox"/>
14.62	H-Gurt zur Oberkörperstabilisation	364,-€	<input type="checkbox"/>
14.66PL	Beckengurt	164,-€	<input type="checkbox"/>
100	Hilfsmittelanpassung durch Vassilli	450,-€	<input type="checkbox"/>
101	Hilfsmittellieferung und Einweisung durch Vassilli	450,-€	<input type="checkbox"/>
102	Überprüfung Wiedereinsatz durch Vassilli	450,-€	<input type="checkbox"/>
103	Zusätzlicher Kundentermin auf Wunsch des Kostenträgers	450,-€	<input type="checkbox"/>

Anmerkungen:

Die Steuerungsoptionen entnehmen Sie bitte dem Sonderblatt