



elektrisch Fahren & elektrisch Stehen; Hinterradantrieb

**Achtung! Abbildung kann von Basisversion abweichen**

**Bestellung**       **Angebot**

**Kommission:** \_\_\_\_\_

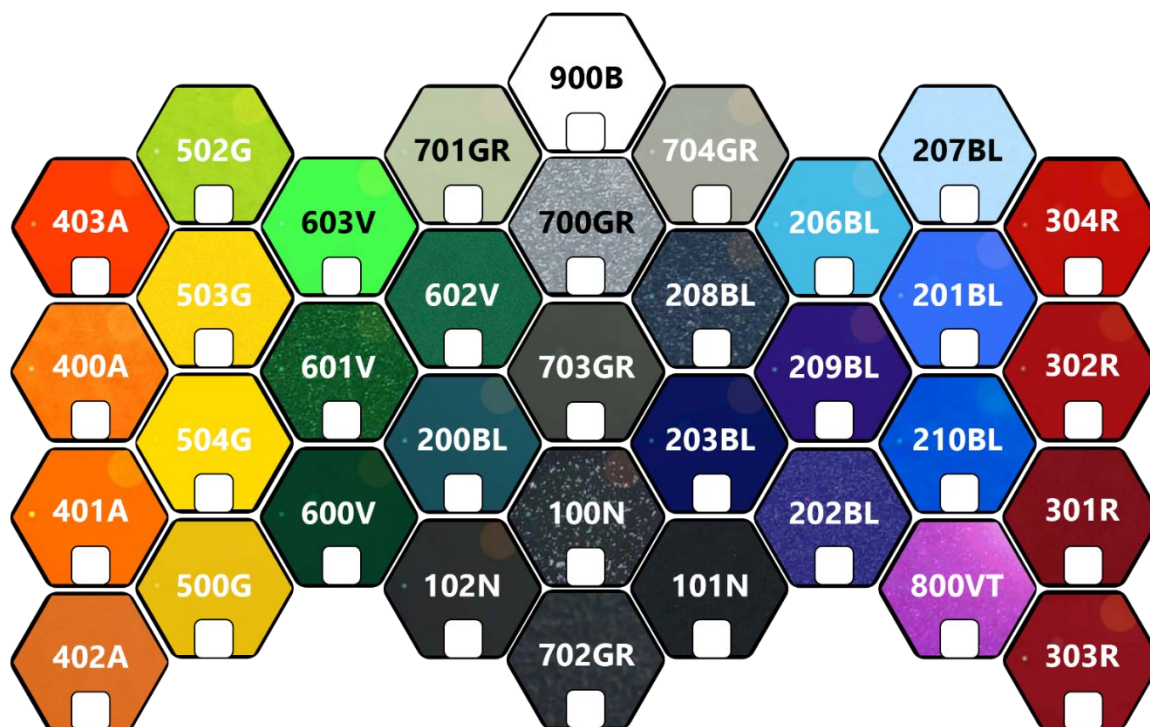
**empfohlener VK: 12.999,-€**

**Ansprechpartner:** \_\_\_\_\_

Kunde:
Name: _____
Straße: _____
Ort: _____

Lieferadresse:
Name: _____
Straße: _____
Ort: _____

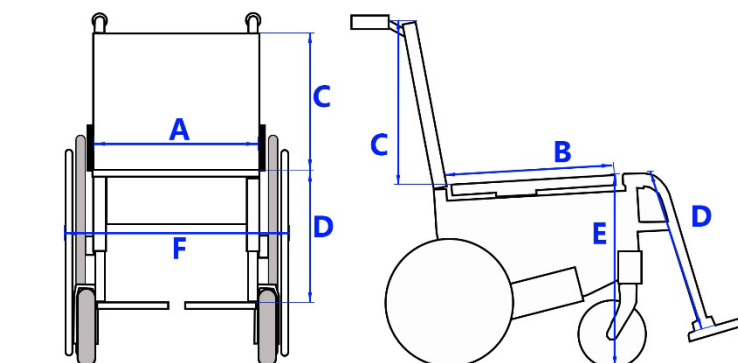
## Rahmenfarbe



	Sitzbreite	Sitztiefe	Sitzhöhe	Rückenhöhe	Belastbarkeit
<input type="checkbox"/>	36-42cm	38-50cm	47,5-52,5cm	42-44cm	120kg
<input type="checkbox"/>	42-48cm	40-52cm	47,5-52,5cm	42-50cm	120kg
<input type="checkbox"/>	46-52cm	40-52cm	47,5-52,5cm	42-50cm	120kg

Fahrpult	rechts	<input type="checkbox"/>	links	<input type="checkbox"/>
----------	--------	--------------------------	-------	--------------------------

Patientengewicht:		kg
Patientengröße:		cm
<b>Technische Rollstuhlmaße</b>		
A= Sitzbreite:		cm
B= Sitztiefe:		cm
C= Rückenhöhe:		cm
D=Unterschenkellänge:		cm
E= Sitzhöhe:		cm
F= max. Gesamtbreite:		cm



• = Basisausführung

Alle angegebenen Preise verstehen sich zuzüglich der gesetzlich gültigen Mehrwertsteuer! Es gelten die allgemeinen Geschäftsbedingungen der Vassilli Deutschland GmbH!

1. Sitz- und Rückeneinheit			
	Sitz- und Rückenbespannung anpassbar; incl. Schiebegriffe		•
21.76N	Kopfstütze geformt, PU	341,-€	<input type="checkbox"/>
14.81A	Kopfstütze mit seitlich verstellbaren Pelotten	628,-€	<input type="checkbox"/>
14.83D	Kopfstütze "Dynamico" per Gasdruckfeder	661,-€	<input type="checkbox"/>
FNDTUB413	Kopfstützenstange gekröpft	0,-€	<input type="checkbox"/>
13.48A	Pelotten seitlich abklappbar ( <b>nicht mit Rückenplatte</b> )	420,-€	<input type="checkbox"/>
21.06P.	Pelotten gepolstert für Rücken ergonomisch geformt	399,-€	<input type="checkbox"/>
20-LK-VA-01	Rückenkissen geformt, kürzbar SB 36 cm "König"	877,-€	<input type="checkbox"/>
20-LK-VA-02	Rückenkissen geformt, kürzbar SB 42 cm "König"	1.025,-€	<input type="checkbox"/>
20-LK-VA-03	Rückenkissen geformt, kürzbar SB 46 cm "König"	1.120,-€	<input type="checkbox"/>
13.15SC	Rücken fest gepolstert	777,-€	<input type="checkbox"/>
14.33DH	Rücken "Dynamico" per Gasdruckfeder	882,-€	<input type="checkbox"/>
21.06F	Rückenplatte Aluminium, ergonomisch geformt	299,-€	<input type="checkbox"/>
21.06	Rückenkissen ergonomisch geformt	302,-€	<input type="checkbox"/>
21.06/10	Rückenplatte ergonomisch geformt, verstellbar + 10 cm	392,-€	<input type="checkbox"/>
21.06/20	Rückenplatte ergonomisch geformt, verstellbar + 20 cm	431,-€	<input type="checkbox"/>
21.06+10	Rückenkissen ergonomisch geformt + 10 cm	392,-€	<input type="checkbox"/>
21.06+20	Rückenkissen ergonomisch geformt + 20 cm	431,-€	<input type="checkbox"/>
21.06PS	Gleitrückensystem ( <b>incl. Rückenplatte</b> ) Rückenhöhe 50 cm	839,-€	<input type="checkbox"/>
13.74H	Sitzbreite 55cm	1.103,-€	<input type="checkbox"/>
13.03S/5	Sitzhöhe +5cm	680,-€	<input type="checkbox"/>
13.15SD	Sitz fest gepolstert	777,-€	<input type="checkbox"/>
21.18F	Sitzplatte Aluminium geformt	394,-€	<input type="checkbox"/>
21.18FP	Sitzplatte Aluminium gerade	394,-€	<input type="checkbox"/>
15.67J	Sitzkissen ergonomisch geformt, kürzbar *Josi-Visco-Kontur*	368,-€	<input type="checkbox"/>
13.15SB	Sitzkissen ergonomisch geformt 7cm	394,-€	<input type="checkbox"/>
13.50B	Lordosekissen	84,-€	<input type="checkbox"/>
2. Armlehnen und Seitenteile			
	Armlehnen abklappbar		•
	Kleiderschutz steckbar		•
14.23E	Radspritzschutz steckbar	0,-€	<input type="checkbox"/>
14.78SP	Armlehnen für Gleitrücken	221,-€	<input type="checkbox"/>
14.78SC	Armlehnen mit Sicherheitsbügel für Gleitrücken 90°	552,-€	<input type="checkbox"/>
14.78SC45	Armlehnen mit Sicherheitsbügel für Gleitrücken 45°	552,-€	<input type="checkbox"/>
14.05A	Armlehnen mitlaufend	614,-€	<input type="checkbox"/>
13.00S	Armlehnen mit Sicherheitsbügel 90°	419,-€	<input type="checkbox"/>
13.00N	Armlehnen mit Sicherheitsbügel 45°	419,-€	<input type="checkbox"/>
16.24	Armlehnenpolster breit	44,-€	<input type="checkbox"/>
14.23H	Seiteneinsatz gepolstert ..... cm	203,-€	<input type="checkbox"/>
14.23AB	Seiteneinsatz für Sitzbreitenanpassung höhenverstellbar, Aluminium	397,-€	<input type="checkbox"/>
14.78SAC	Armlehnenpolster mit Mulde, tiefeneinstellbar	184,-€	<input type="checkbox"/>
14.78SA	Armlehnenpolster groß, weich gepolstert	184,-€	<input type="checkbox"/>

<b>3. Bein- und Fußstützen</b>			
	Kniefixierung abschwenk- und verstellbar		•
14.73H+6	Fußplatten Alu, hochklapp- und winkeleinstellbar + 6 cm		•
	Fußplatten geteilt, Kunststoff		<input type="checkbox"/>
14.41HR	Kniefixierung geteilt, abschwenkbar- und tiefenverstellbar	257,-€	<input type="checkbox"/>
14.73H	Fußplatten Alu hochklapp- und winkeleinstellbar	184,-€	<input type="checkbox"/>
21.84HA	Beinstütze zentral höheneinstellbar mit Fußbrett hochklappbar	482,-€	<input type="checkbox"/>
14.74SIGM-NA	Beinstützen geteilt, abnehmbar und per Gasdruck winkelverstellbar <b>(nicht mit Dynamico)</b>	1.470,-€	<input type="checkbox"/>
14.73HLM	Beinstützen geteilt, abschwenkbar	370,-€	<input type="checkbox"/>
14.71DHET	Beinstützen winkelverstellbar "Dynamico" per Gasdruckfeder Streckspastik	928,-€	<input type="checkbox"/>
14.76H	Fußauflage einteilig, Aluminium	273,-€	<input type="checkbox"/>
n/c	Antirutschauflage	35,-€	<input type="checkbox"/>
13.67	Kniepolster für Beinstützen winkelverstellbar <b>(nicht mit Beinstützen abschwenkbar)</b>	208,-€	<input type="checkbox"/>
13.67T	Beinpolster für Beinstütze winkelverstellbar	268,-€	<input type="checkbox"/>
13.37	Fußschlaufen	82,-€	<input type="checkbox"/>
13.37R	Fersenbänder	95,-€	<input type="checkbox"/>
<b>4. Räder</b>			
	8" Lenkräder luftbereift		•
	12" Antriebsräder luftbereift		•
	8" Lenkräder luftbereift, Bereifung schwarz	0,-€	<input type="checkbox"/>
	12" Antriebsräder luftbereift, Bereifung schwarz	0,-€	<input type="checkbox"/>
13.79A	8" Lenkräder pannensicher	121,-€	<input type="checkbox"/>
13.79A-Nero	8" Lenkräder pannensicher, Bereifung schwarz	121,-€	<input type="checkbox"/>
13.79	12" Antriebsräder pannensicher	375,-€	<input type="checkbox"/>
13.79-Nero	12" Antriebsräder pannensicher, Bereifung schwarz	375,-€	<input type="checkbox"/>
13.70F	Spritzschutz für Lenkräder	198,-€	<input type="checkbox"/>
13.70E	Spritzschutz für Antriebsräder	198,-€	<input type="checkbox"/>
<b>5. Elektrische Optionen</b>			
13.68HE	Beleuchtung		•
13.22HE	Sitzkantelung elektrisch verstellbar 30°	1.763,-€	<input type="checkbox"/>
14.32CE	Gleitsitz elektrisch <b>(incl. Sitzplatte + Sitzkissen)</b>	2.237,-€	<input type="checkbox"/>
14.92HE	Rücken elektrisch verstellbar bis 60° <b>(incl. Kopfstütze)</b>	1.666,-€	<input type="checkbox"/>
14.74SIEM-NA	Beinstützen einzeln elektrisch winkelverstell- und abschwenkbar <b>(kein Fahren im Stehen)</b>	2.482,-€	<input type="checkbox"/>
14.73HE	Beinstütze zentral, elektrisch höheneinstellbar + Fußbrett hochklappbar	1.690,-€	<input type="checkbox"/>
13.31HE	Beinstützenrahmen elektrisch winkelverstellbar, unabhängig vom Rücken verstellbar	1.808,-€	<input type="checkbox"/>
18.68N-HD	verstärkte Version 9" Lenk- und 16" Antriebsräder, 65AH Batterien und 300W Motoren Luft <input type="checkbox"/> pannensicher <input type="checkbox"/>	2.772,-€	<input type="checkbox"/>
13.09	Satz Batterien 65Ah	536,-€	<input type="checkbox"/>

6. Zubehör			
	Brustgurt mit Schnappverschluss		•
	Fahrpulthalter einseitig abschwenkbar		•
13.43	Antikippprüder		•
13.26C	Fahrpulthalter beidseitig abschwenkbar	276,-€	<input type="checkbox"/>
14.89D25	Freigabe für Personentransport nach Iso 7176-19	363,-€	<input type="checkbox"/>
13.05C	Plattform für Beatmung abnehmbar, Aluminium ( <b>Maße angeben</b> )	389,-€	<input type="checkbox"/>
14.51RP	Therapietisch abschwenkbar 10 mm	441,-€	<input type="checkbox"/>
14.62	H-Gurt zur Oberkörperstabilisation	364,-€	<input type="checkbox"/>
14.66PL	Beckengurt	164,-€	<input type="checkbox"/>
13.03	Rückspiegel	77,-€	<input type="checkbox"/>
13.43RA	Antikippprüder höheneinstellbar	147,-€	<input type="checkbox"/>
C-COLOR-T	Set "Colourline"	573,-€	<input type="checkbox"/>
100	Hilfsmittelanpassung durch Vassilli	450,-€	<input type="checkbox"/>
101	Hilfsmittellieferung und Einweisung durch Vassilli	450,-€	<input type="checkbox"/>
102	Überprüfung Wiedereinsatz durch Vassilli	450,-€	<input type="checkbox"/>
103	Zusätzlicher Kundentermin auf Wunsch des Kostenträgers	450,-€	<input type="checkbox"/>

**Anmerkungen:**

---



---



---

**Die Steuerungsoptionen entnehmen Sie bitte dem Sonderblatt**