



HILO M-MULTI



manuell Fahren & elektrisch Stehen

Achtung! Abbildung kann von Basisversion abweichen

Bestellung

Angebot

empfohlener VK: 14.785,-€

Kommission: _____

Ansprechpartner: _____

Kunde:

Name: _____

Straße: _____

Ort: _____

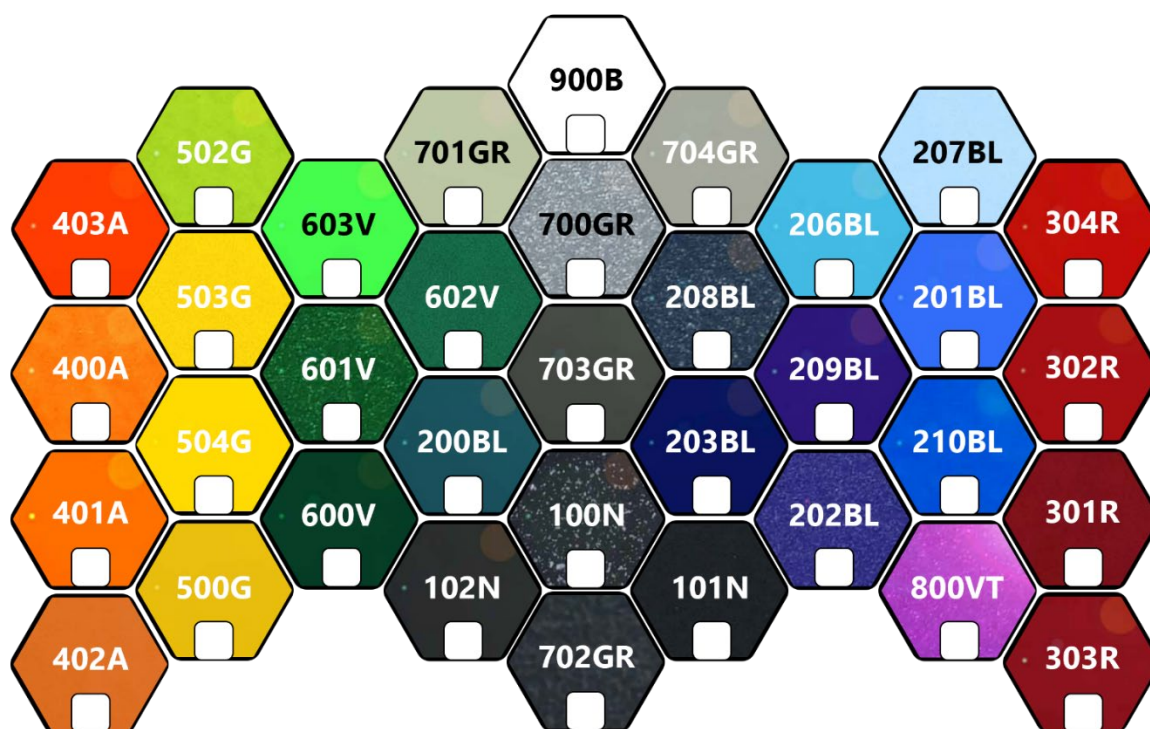
Lieferadresse:

Name: _____

Straße: _____

Ort: _____

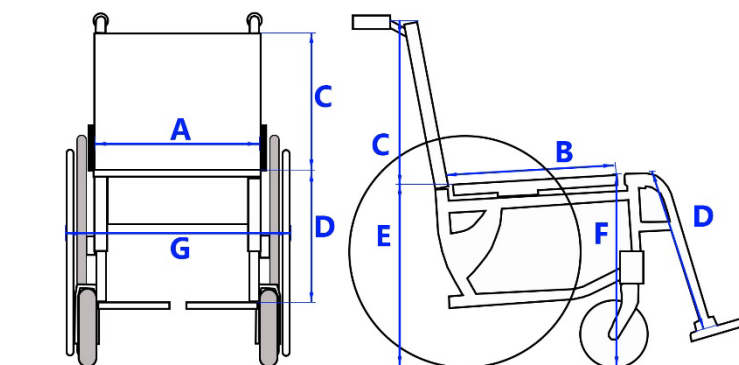
Rahmenfarbe



	Sitzbreite	Sitztiefe	Sitzhöhe	Rückenhöhe	Belastbarkeit
<input type="checkbox"/>	36-42cm	38-50cm	50cm	42-44cm	120kg
<input type="checkbox"/>	42-48cm	40-52cm	50cm	42-50cm	120kg
<input type="checkbox"/>	46-52cm	40-52cm	50cm	42-50cm	120kg

Handschalter	rechts	<input type="checkbox"/>	links	<input type="checkbox"/>
---------------------	--------	--------------------------	-------	--------------------------

Patientengewicht:		kg
Patientengröße:		cm
Technische Rollstuhlmaße		
A= Sitzbreite:		cm
B= Sitztiefe:		cm
C= Rückenhöhe:		cm
D=Unterschenkelänge:		cm
E= Sitzhöhe hinten:		cm
F= Sitzhöhe vorne:		cm
G= max. Gesamtbreite:		cm



• = Basisausführung

Alle angegebenen Preise verstehen sich zuzüglich der gesetzlich gültigen Mehrwertsteuer! Es gelten die allgemeinen Geschäftsbedingungen der Vassilli Deutschland GmbH

1. Sitz- und Rückeneinheit			
	Sitz- und Rückenbespannung anpassbar; incl. Schiebegriffe		•
14.81A-M	Kopfstütze mit seitlich verstellbaren Pelotten		•
13.22G-M	Sitzkantelung per Gasdruckfeder		•
14.92G-M	Rückenverstellung per Gasdruckfeder		•
21.76N	Kopfstütze geformt, PU	341,-€	<input type="checkbox"/>
14.83D	Kopfstütze "Dynamico" per Gasdruckfeder	661,-€	<input type="checkbox"/>
FNDTUB413	Kopfstützenstange gekröpft	0,-€	<input type="checkbox"/>
14.01V	Schiebebügel verstellbar	354,-€	<input type="checkbox"/>
21.06P.	Pelotten gepolstert für Rücken ergonomisch geformt	399,-€	<input type="checkbox"/>
20-LK-VA-01	Rückenkissen geformt, kürzbar SB 36 cm "König"	877,-€	<input type="checkbox"/>
20-LK-VA-02	Rückenkissen geformt, kürzbar SB 42 cm "König"	1.025,-€	<input type="checkbox"/>
20-LK-VA-03	Rückenkissen geformt, kürzbar SB 46 cm "König"	1.120,-€	<input type="checkbox"/>
13.15SC	Rücken fest gepolstert	777,-€	<input type="checkbox"/>
14.33DH	Rücken "Dynamico" per Gasdruckfeder	882,-€	<input type="checkbox"/>
21.06F	Rückenplatte Aluminium, ergonomisch geformt	299,-€	<input type="checkbox"/>
21.06	Rückenkissen ergonomisch geformt	302,-€	<input type="checkbox"/>
21.06/10	Rückenplatte ergonomisch geformt, verstellbar + 10 cm	392,-€	<input type="checkbox"/>
21.06/20	Rückenplatte ergonomisch geformt, verstellbar + 20 cm	431,-€	<input type="checkbox"/>
21.06+10	Rückenkissen ergonomisch geformt + 10 cm	392,-€	<input type="checkbox"/>
21.06+20	Rückenkissen ergonomisch geformt + 20 cm	431,-€	<input type="checkbox"/>
21.06PS	Gleitrückensystem (incl. Rückenplatte) Rückenhöhe 50 cm	839,-€	<input type="checkbox"/>
13.74H	Sitzbreite 55cm	1.103,-€	<input type="checkbox"/>
13.03S/5	Sitzhöhe +5cm	680,-€	<input type="checkbox"/>
13.15SD	Sitz fest gepolstert	777,-€	<input type="checkbox"/>
21.18F	Sitzplatte Aluminium geformt	394,-€	<input type="checkbox"/>
21.18FP	Sitzplatte Aluminium gerade	394,-€	<input type="checkbox"/>
15.67J	Sitzkissen ergonomisch geformt, kürzbar *Josi-Visco-Kontur*	368,-€	<input type="checkbox"/>
13.15SB	Sitzkissen ergonomisch geformt 7cm	394,-€	<input type="checkbox"/>
13.50B	Lordosekissen	84,-€	<input type="checkbox"/>
14.01ME	Schiebegriffe extern höhenverstellbar	294,-€	<input type="checkbox"/>
14.01A	Schiebegriffe abklappbar (nicht mit Trommelbremse)	294,-€	<input type="checkbox"/>
2. Armlehnen und Seitenteile			
	Armlehnen abklappbar		•
14.05A	Armlehnen mitlaufend	614,-€	<input type="checkbox"/>
13.00S	Armlehnen mit Sicherheitsbügel 90°	419,-€	<input type="checkbox"/>
13.00N	Armlehnen mit Sicherheitsbügel 45°	419,-€	<input type="checkbox"/>
16.24	Armlehnenpolster breit	44,-€	<input type="checkbox"/>
14.23H	Seiteneinsatz gepolstert cm	203,-€	<input type="checkbox"/>
14.23AB	Seiteneinsatz für Sitzbreitenanpassung höhenverstellbar, Aluminium	397,-€	<input type="checkbox"/>
14.78HM	Seiteneinsatz mit Radspritzschutz integriert (bis Sitztiefe 46 cm; nicht mit Gleitrücken)	206,-€	<input type="checkbox"/>
14.78SAC	Armlehnenpolster mit Mulde, tiefeneinstellbar	184,-€	<input type="checkbox"/>
14.78SA	Armlehnenpolster groß, weich gepolstert	184,-€	<input type="checkbox"/>

3. Bein- und Fußstützen			
	Kniefixierung abschwenk- und verstellbar		•
14.74SIGM-NA-M	Beinstützen geteilt, winkelverstell- und abnehmbar per Gasdruck (nicht mit Dynamico)		•
14.73H+6-M	Fußplatten Alu, hochklapp- und winkeleinstellbar + 6 cm		•
13.69D-M	Wadenpolster abgewinkelt, gepolstert		•
13.67T-M	Beinpolster für Beinstütze winkelverstellbar		•
14.41HR	Kniefixierung geteilt, abschwenkbar- und tiefenverstellbar	257,-€	☐
14.73H	Fußplatten Alu hochklapp- und winkeleinstellbar	184,-€	☐
n/c	Antirutschauflage	35,-€	☐
14.73HLM	Beinstützen geteilt, abschwenkbar	370,-€	☐
14.71DMT	Beinstützen winkelverstellbar "Dynamico" per Gasdruckfeder Streckspastik	928,-€	☐
14.76H	Fußauflage einteilig, Aluminium	273,-€	☐
13.37	Fußschlaufen	82,-€	☐
13.37R	Fersenbänder	95,-€	☐
4. Bremsen			
	Feststellbremsen		•
15.92P	Bremshebelverlängerung	79,-€	☐
13.20	Trommelbremse für Begleitperson Steckachse	303,-€	☐
5. Lenkräder			
R120-PU	5" Lenkräder 120mm pannensicher	0,-€	☐
R150-PU	6" Lenkräder 150mm pannensicher	0,-€	☐
14.55	8" Lenkräder 200x50mm luftbereift	116,-€	☐
14.55PU	8" Lenkräder 200x50mm pannensicher	116,-€	☐
6. Antriebsräder			
	24"x1 Antriebsräder luftbereift, Decken grau		•
14.61/22-1	22"x1 Antriebsräder pannensicher, Decken grau	63,-€	☐
14.61/24-1	24"x1 Antriebsräder pannensicher, Decken grau	63,-€	☐
14.61/24M18	24"x1 Antriebsräder Marathon Plus pannengeschützt, Decken schwarz, aktiv (nicht mit Trommelbremse)	174,-€	☐
14.61/24M	24"x1 Antriebsräder Marathon Plus pannengeschützt, Decken schwarz	174,-€	☐
16.86	24"x1 3/8 Antriebsräder luftbereift (bei Wechsel auf Standardhinterräder) E-Drive-Plus	199,-€	☐
16.86P	24"x1 3/8 Antriebsräder pannensicher (bei Wechsel auf Standardhinterräder) E-Drive-Plus	199,-€	☐
14.67C	Greifreifenüberzüge gummiert	198,-€	☐
24QL615GT1	Greifreifen "Quadro" 24" Tetraplegiker, schwarz	515,-€	☐
24GL615E31	Greifreifen "Gekko" 24" anatomisch mit Kunststoffeinsatz, silber eloxiert	515,-€	☐
24GL615E21	Greifreifen "Gekko" 24" anatomisch mit Kunststoffeinsatz, schwarz eloxiert	515,-€	☐
FCRUO362	Greifreifen Edelstahl	194,-€	☐
13.65	Radstandsverlängerung	290,-€	☐
13.70T	Speichenschutz transparent	160,-€	☐
13.70C	Speichenschutz mit Design	431,-€	☐
7. Elektrische Optionen			
13.09L	Ladegerät mit Anzeige		•
14.92HM-M	Rücken elektrisch verstellbar bis 60° (incl. Kopfstütze , Kippschutz notwendig) Aufpreis*	734,-€	☐
13.22HM-M	Sitzkantelung elektrisch verstellbar bis 25° (Kippschutz und Kopfstütze notwendig) Aufpreis*	765,-€	☐
14.74SIEM-NA-M	Beinstützen elektrisch winkelverstell- und abschwenkbar Aufpreis*	966,-€	☐
13.31HM-M	Beinstützenrahmen elektrisch winkelverstellbar, unabhängig vom Rücken verstellbar Aufpreis*	734,-€	☐
18.50G	E-Drive-Plus für Begleitperson incl. Unterbrecher	10.498,-€	☐
INIBIZIONE	Schutzschalter (notwendig bei E-Drive und allen anderen Zusatzantrieben)	630,-€	☐
ENJ1001	Enjo Schiebehilfe Decon (nur mit Trommelbremse + Schiebebügel)	5.998,-€	☐

8. Zubehör			
	Brustgurt mit Schnappverschluss		•
14.89D25	Freigabe für Personentransport nach Iso 7176-19	363,-€	<input type="checkbox"/>
13.05C	Plattform für Beatmung abnehmbar, Aluminium (Maße angeben)	389,-€	<input type="checkbox"/>
14.51RP	Therapietisch abschwenkbar 10 mm	441,-€	<input type="checkbox"/>
14.62	H-Gurt zur Oberkörperstabilisation	364,-€	<input type="checkbox"/>
14.66PL	Beckengurt	164,-€	<input type="checkbox"/>
13.43HM	Antikippräder höheneinstellbar	118,-€	<input type="checkbox"/>
13.43G	Antikippräder abschwenkbar	240,-€	<input type="checkbox"/>
CMF-COLOR	Set "Colourline"	155,-€	<input type="checkbox"/>
100	Hilfsmittelanpassung durch Vassilli	450,-€	<input type="checkbox"/>
101	Hilfsmittellieferung und Einweisung durch Vassilli	450,-€	<input type="checkbox"/>
102	Überprüfung Wiedereinsatz durch Vassilli	450,-€	<input type="checkbox"/>
103	Zusätzlicher Kundentermin auf Wunsch des Kostenträgers	450,-€	<input type="checkbox"/>

Anmerkungen:
