



HILO M



manuell Fahren & elektrisch Stehen; Li-Batterien * New Edition PFR*

Achtung! Abbildung kann von Basisversion abweichen

Bestellung

Angebot

empfohlener VK: 7.599,-€

Kommission: _____

Ansprechpartner: _____

Kunde:

Name: _____

Straße: _____

Ort: _____

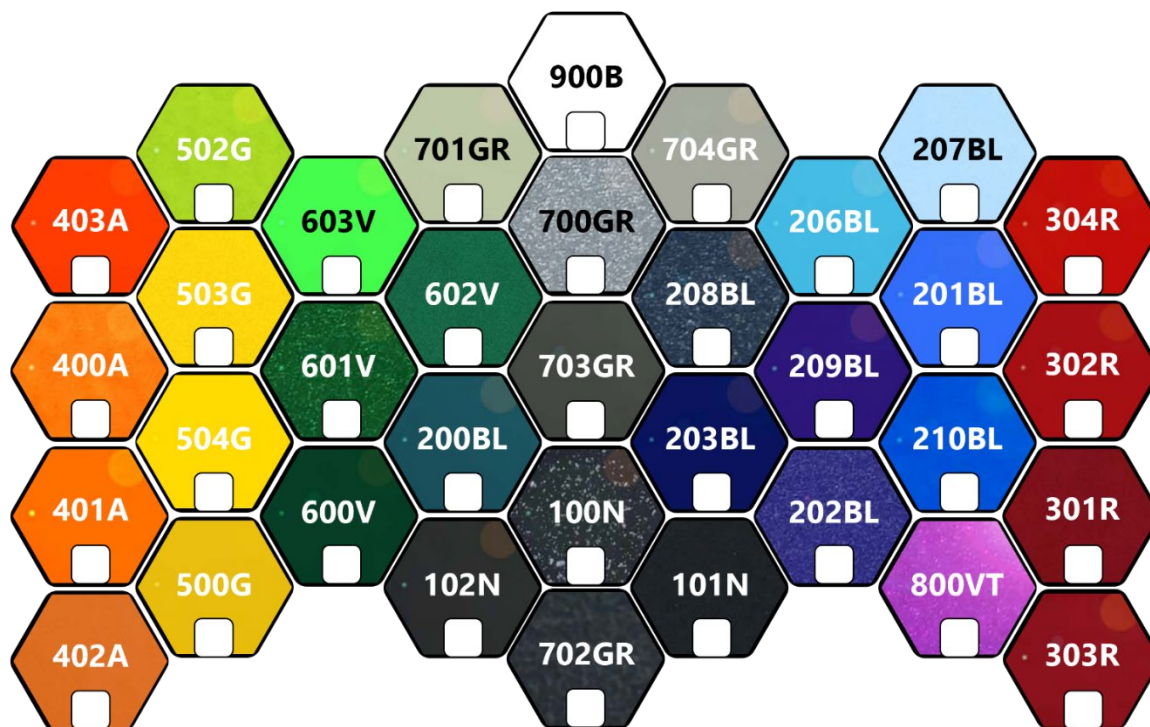
Lieferadresse:

Name: _____

Straße: _____

Ort: _____

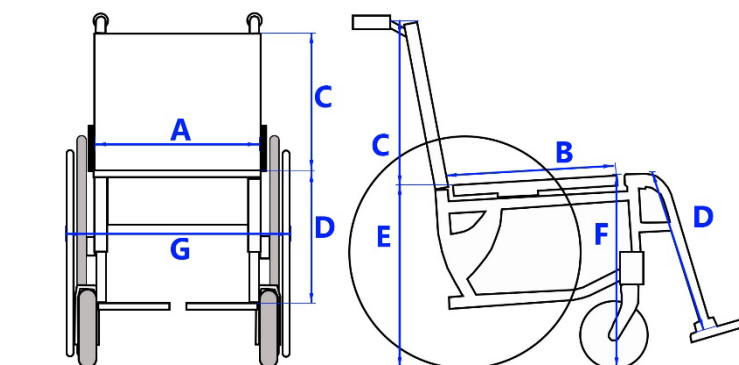
Rahmenfarbe



	Sitzbreite	Sitztiefe	Sitzhöhe	Rückenhöhe	Belastbarkeit
☐	36-42cm	38-50cm	50cm	42-44cm	120kg
☐	42-48cm	40-52cm	50cm	42-50cm	120kg
☐	46-52cm	40-52cm	50cm	42-50cm	120kg

Handschalter	rechts	☐	links	☐
---------------------	--------	---	-------	---

Patientengewicht:		kg
Patientengröße:		cm
Technische Rollstuhlmaße		
A= Sitzbreite:		cm
B= Sitztiefe:		cm
C= Rückenhöhe:		cm
D=Unterschenkellänge:		cm
E= Sitzhöhe hinten:		cm
F= Sitzhöhe vorne:		cm
G= max. Gesamtbreite:		cm



• = Basisausführung

Alle angegebenen Preise verstehen sich zuzüglich der gesetzlich gültigen Mehrwertsteuer! Es gelten die allgemeinen Geschäftsbedingungen der Vassilli Deutschland GmbH

1. Sitz- und Rückeneinheit			
	Sitz- und Rückenbespannung anpassbar; ohne Schiebegriffe		•
21.76N	Kopfstütze geformt, PU	341,-€	<input type="checkbox"/>
21.76NJ	Kopfstütze Junior geformt, PU	341,-€	<input type="checkbox"/>
14.81A	Kopfstütze mit seitlich verstellbaren Pelotten	628,-€	<input type="checkbox"/>
FNDTUB413	Kopfstützenstange gekröpft	0,-€	<input type="checkbox"/>
13.48A	Pelotten seitlich abklappbar (nicht mit Rückenplatte)	420,-€	<input type="checkbox"/>
21.06P.	Pelotten gepolstert für Rücken ergonomisch geformt	399,-€	<input type="checkbox"/>
20-LK-VA-01	Rückenkissen geformt, kürzbar SB 36 cm "König"	877,-€	<input type="checkbox"/>
20-LK-VA-02	Rückenkissen geformt, kürzbar SB 42 cm "König"	1.025,-€	<input type="checkbox"/>
20-LK-VA-03	Rückenkissen geformt, kürzbar SB 46 cm "König"	1.120,-€	<input type="checkbox"/>
13.15SP	Rücken fest gepolstert	767,-€	<input type="checkbox"/>
21.06F	Rückenplatte Aluminium, ergonomisch geformt	299,-€	<input type="checkbox"/>
21.06	Rückenkissen ergonomisch geformt	302,-€	<input type="checkbox"/>
21.06/10	Rückenplatte ergonomisch geformt, verstellbar + 10 cm	392,-€	<input type="checkbox"/>
21.06/20	Rückenplatte ergonomisch geformt, verstellbar + 20 cm	431,-€	<input type="checkbox"/>
21.06+10	Rückenkissen ergonomisch geformt + 10 cm	392,-€	<input type="checkbox"/>
21.06+20	Rückenkissen ergonomisch geformt + 20 cm	431,-€	<input type="checkbox"/>
13.03S/5	Sitzhöhe +5cm	680,-€	<input type="checkbox"/>
13.15SD	Sitz fest gepolstert	777,-€	<input type="checkbox"/>
21.18F	Sitzplatte Aluminium geformt	394,-€	<input type="checkbox"/>
21.18FP	Sitzplatte Aluminium gerade	394,-€	<input type="checkbox"/>
15.67J	Sitzkissen ergonomisch geformt, kürzbar *Josi-Visco-Kontur*	368,-€	<input type="checkbox"/>
13.15SB	Sitzkissen ergonomisch geformt 7cm	394,-€	<input type="checkbox"/>
13.50B	Lordosekissen	84,-€	<input type="checkbox"/>
14.01	Schiebegriffe höhenverstellbar (Rohr in Rohr)	294,-€	<input type="checkbox"/>
14.01A	Schiebegriffe abklappbar (nicht mit Trommelbremse)	294,-€	<input type="checkbox"/>
2. Armlehnen und Seitenteile			
	Armlehnen abklappbar		•
	Kleiderschutz steckbar		•
14.23E	Radspritzschutz steckbar	0,-€	<input type="checkbox"/>
14.78P-13.00S	Armlehnen mit Sicherheitsbügel 90°	735,-€	<input type="checkbox"/>
14.78P-13.00N	Armlehnen mit Sicherheitsbügel 45°	735,-€	<input type="checkbox"/>
16.24	Armlehnenpolster breit	44,-€	<input type="checkbox"/>
14.23H	Seiteneinsatz gepolstert cm	203,-€	<input type="checkbox"/>
14.23AB	Seiteneinsatz für Sitzbreitenanpassung höhenverstellbar, Aluminium	397,-€	<input type="checkbox"/>
14.78SAC	Armlehnenpolster mit Mulde, tiefeneinstellbar	184,-€	<input type="checkbox"/>
14.78SA	Armlehnenpolster groß, weich gepolstert	184,-€	<input type="checkbox"/>
3. Bein- und Fußstützen			
	Kniefixierung abschwenk- und verstellbar		•
14.73H+6	Fußplatten Alu, hochklapp- und winkeleinstellbar + 6 cm		•
14.73HLM	Beinstützen geteilt, abschwenkbar		•
14.41HR	Kniefixierung geteilt, abschwenk- und tiefenverstellbar	257,-€	<input type="checkbox"/>
14.73H	Fußplatten Alu hochklapp- und winkeleinstellbar	184,-€	<input type="checkbox"/>
n/c	Antirutschauflage	35,-€	<input type="checkbox"/>
13.37	Fußschlaufen	82,-€	<input type="checkbox"/>
13.37R	Fersenbänder	95,-€	<input type="checkbox"/>

4. Bremsen			
	Aktivbremsen		•
15.92/P	Feststellbremsen schwarz	0,-€	<input type="checkbox"/>
15.92P	Bremshebelverlängerung	79,-€	<input type="checkbox"/>
13.20	Trommelbremse für Begleitperson Steckachse (14.01 Schiebegriffe notwendig)	303,-€	<input type="checkbox"/>
5. Lenkräder			
R120-PU	5" Lenkräder 120mm pannensicher	0,-€	<input type="checkbox"/>
R150-PU	6" Lenkräder 150mm pannensicher	0,-€	<input type="checkbox"/>
14.55	8" Lenkräder 200x50mm luftbereift	116,-€	<input type="checkbox"/>
14.55PU	8" Lenkräder 200x50mm pannensicher	116,-€	<input type="checkbox"/>
6. Antriebsräder			
	Radsturz 2°		•
	24"x1 Antriebsräder luftbereift, Decken grau		•
14.65	Radsturz 0° <input type="checkbox"/> 4° <input type="checkbox"/>	94,-€	<input type="checkbox"/>
14.61/22-1	22"x1 Antriebsräder pannensicher, Decken grau	63,-€	<input type="checkbox"/>
14.61/24-1	24"x1 Antriebsräder pannensicher, Decken grau	63,-€	<input type="checkbox"/>
14.61/24M18	24"x1 Antriebsräder Marathon Plus pannengeschützt, Decken schwarz, aktiv (nicht mit Trommelbremse)	174,-€	<input type="checkbox"/>
14.61/24M	24"x1 Antriebsräder Marathon Plus pannengeschützt, Decken schwarz	174,-€	<input type="checkbox"/>
14.67C	Greifreifenüberzüge gummiert	198,-€	<input type="checkbox"/>
24QL615GT1	Greifreifen "Quadro" 24" Tetraplegiker, schwarz	515,-€	<input type="checkbox"/>
24GL615E31	Greifreifen "Gekko" 24" anatomisch mit Kunststoffeinsatz, silber eloxiert	515,-€	<input type="checkbox"/>
24GL615E21	Greifreifen "Gekko" 24" anatomisch mit Kunststoffeinsatz, schwarz eloxiert	515,-€	<input type="checkbox"/>
FCRU0362	Greifreifen Edelstahl (nicht mit 14.61/24M18)	294,-€	<input type="checkbox"/>
13.60TFDX	Einhandantrieb rechts <input type="checkbox"/> links <input type="checkbox"/>	410,-€	<input type="checkbox"/>
13.70T	Speichenschutz transparent	160,-€	<input type="checkbox"/>
13.70C	Speichenschutz mit Design	431,-€	<input type="checkbox"/>
7. Elektrische Optionen			
	Ladegerät mit Anzeige		•
8. Zubehör			
	Brustgurt mit Schnappverschluss		•
14.89D30	Freigabe für Personentransport nach Iso 7176-19	363,-€	<input type="checkbox"/>
14.51RP	Therapietisch abschwenkbar 10 mm	441,-€	<input type="checkbox"/>
14.62	H-Gurt zur Oberkörperstabilisation	364,-€	<input type="checkbox"/>
14.66PL	Beckengurt	164,-€	<input type="checkbox"/>
13.43GP	Antikippräder abschwenkbar	483,-€	<input type="checkbox"/>
CMF-COLOR	Set "Colourline"	155,-€	<input type="checkbox"/>
100	Hilfsmittelanpassung durch Vassilli	450,-€	<input type="checkbox"/>
101	Hilfsmittellieferung und Einweisung durch Vassilli	450,-€	<input type="checkbox"/>
102	Überprüfung Wiedereinsatz durch Vassilli	450,-€	<input type="checkbox"/>
103	Zusätzlicher Kundentermin auf Wunsch des Kostenträgers	450,-€	<input type="checkbox"/>

Anmerkungen: