

VARIO PLUS LIFT

Bestellformular



BASISAUSFÜHRUNG

- Pflegerollstuhl mit elektrischen Sitzlift, Sitzkantelung 35° nach hinten und 12° nach vorne
- 45° Rückenlehnenverstellung mittels Gasdruckfeder durch Begleitperson
- Rückenlehne mit Drehpunktverlagerung
- Sitzbreitenanpassung +6cm
- Sitzhöhenverstellbar

Achtung! Abbildung kann von Basisversion abweichen

Bestellung

Angebot

empfohlener VK: 7.590,-€

Kommission: _____

Ansprechpartner: _____

Kunde:

Name: _____

Straße: _____

Ort: _____

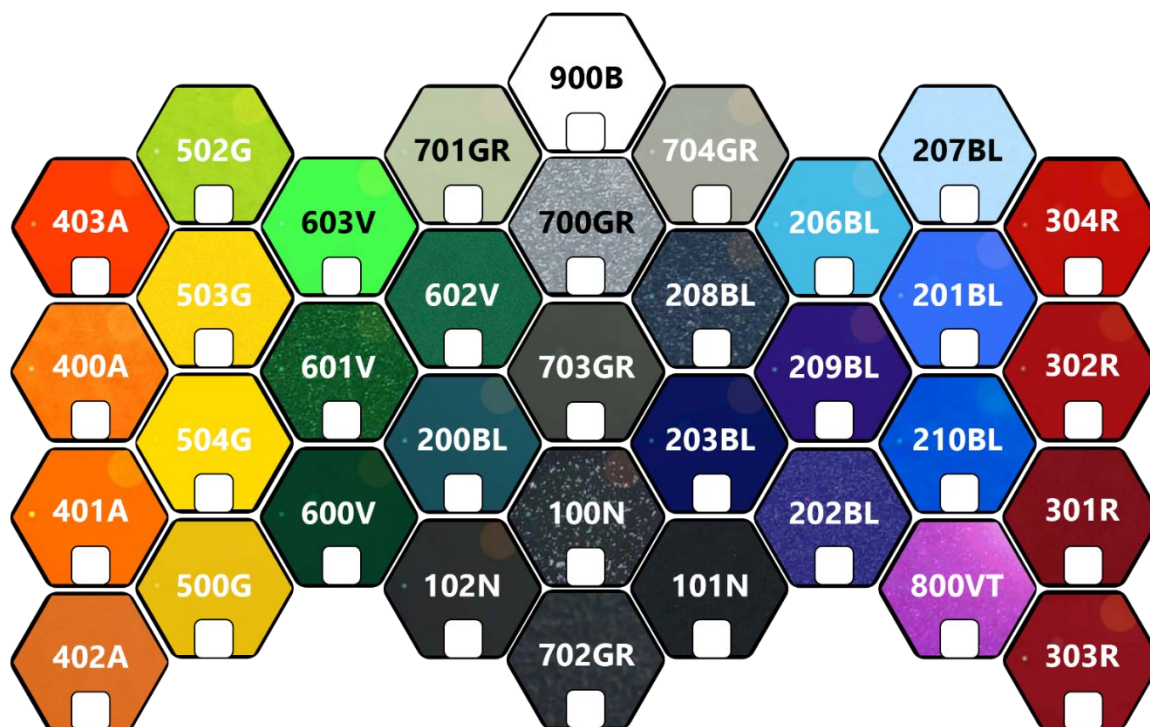
Lieferadresse:

Name: _____

Straße: _____

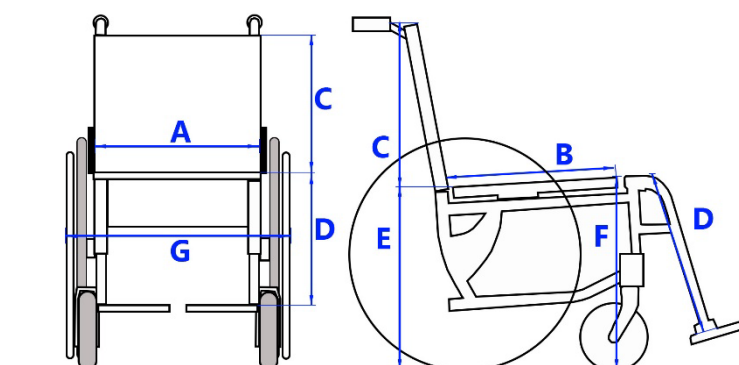
Ort: _____

Rahmenfarbe



	Sitzbreite	Sitztiefe	Sitzhöhe	Rückenhöhe	Antriebsräder	Lenkräder	Belastbarkeit
☐	36-42cm	36-42cm	48cm	45cm	22x1 3/8" luft	7" PU	120kg
☐	42-48cm	44-50cm	50cm	50cm	24x1 3/8" luft	7" PU	120kg
☐	46-52cm	44-50cm	50cm	50cm	24x1 3/8" luft	7" PU	120kg

Patientengewicht:		kg
Patientengröße:		cm
Technische Rollstuhlmaße		
A= Sitzbreite:		cm
B= Sitztiefe:		cm
C= Rückenhöhe:		cm
D=Unterschenkellänge:		cm
E= Sitzhöhe hinten:		cm
F= Sitzhöhe vorne:		cm
G= max. Gesamtbreite:		cm



• = Basisausführung

Alle angegebenen Preise verstehen sich zuzüglich der gesetzlich gültigen Mehrwertsteuer! Es gelten die allgemeinen Geschäftsbedingungen der Vassilli Deutschland GmbH

1. Sitz- und Rückeneinheit			
	Kopfstütze geformt, PU		•
21.06V	Rücken fest gepolstert Anatomico; incl. Schiebegriffe		•
	Sitz fest gepolstert		•
13.27-0	Sitzlift elektrisch		•
14.81A	Kopfstütze mit seitlich verstellbaren Pelotten	628,-€	<input type="checkbox"/>
FNDTUB413	Kopfstützenstange gekröpft	0,-€	<input type="checkbox"/>
14.01V	Schiebebügel verstellbar	354,-€	<input type="checkbox"/>
21.06P.	Pelotten gepolstert für Rücken ergonomisch geformt	399,-€	<input type="checkbox"/>
21.06/10	Rückenplatte ergonomisch geformt, verstellbar + 10 cm	392,-€	<input type="checkbox"/>
21.06/20	Rückenplatte ergonomisch geformt, verstellbar + 20 cm	431,-€	<input type="checkbox"/>
21.06+10	Rückenkissen ergonomisch geformt + 10 cm	392,-€	<input type="checkbox"/>
21.06+20	Rückenkissen ergonomisch geformt + 20 cm	431,-€	<input type="checkbox"/>
13.56V	Abduktionskeil verstellbar	218,-€	<input type="checkbox"/>
13.48V	Pelotten seitenaustauschbar	242,-€	<input type="checkbox"/>
13.48A	Pelotten seitlich abklappbar (nicht mit Rückenplatte)	420,-€	<input type="checkbox"/>
13.50B	Lordosekissen	84,-€	<input type="checkbox"/>
2. Armlehnen und Seitenteile			
	Armlehnen höhenverstell- und abnehmbar mit Sitzbreitenanpassung		•
14.78SAC	Armlehnenpolster mit Mulde, tiefeinstellbar	184,-€	<input type="checkbox"/>
14.78SA	Armlehnenpolster groß, weich gepolstert	184,-€	<input type="checkbox"/>
14.23H	Seiteneinsatz gepolstert cm	203,-€	<input type="checkbox"/>
3. Bein- und Fußstützen			
14.70R	Beinstützen winkelverstellbar incl. Kniepolster, Wadenpolster abklappbar		•
13.42A	Abduktion der Beinstütze		•
13.67	Kniepolster für winkelverstellbare Beinstützen		•
14.73H	Fußplatten hochklapp- und winkeleinstellbar, Aluminium	184,-€	<input type="checkbox"/>
14.73H+6	Fußplatten hochklapp- und winkeleinstellbar, Aluminium + 6 cm	258,-€	<input type="checkbox"/>
14.76	Fußauflage einteilig, Aluminium	242,-€	<input type="checkbox"/>
n/c	Antirutschauflage	1.838,-€	<input type="checkbox"/>
14.76C	Fußkasten gepolstert, winkel-und längeneinstellbar	35,-€	<input type="checkbox"/>
13.67T	Beinpolster für Beinstütze winkelverstellbar	268,-€	<input type="checkbox"/>
13.37	Fußschlaufen	82,-€	<input type="checkbox"/>
13.37R	Fersenbänder	95,-€	<input type="checkbox"/>
4. Bremsen			
	Feststellbremsen		•
13.18	Trommelbremse für Begleitperson feste Achse (nicht mit Einhandantrieb)	303,-€	<input type="checkbox"/>
13.20	Trommelbremsen für Begleitperson Steckachse (nicht mit Einhandantrieb) bis 120 kg	303,-€	<input type="checkbox"/>
15.92P	Bremshebelverlängerung	79,-€	<input type="checkbox"/>
13.81d	Einhandbremse rechts	336,-€	<input type="checkbox"/>
13.81s	Einhandbremse links	336,-€	<input type="checkbox"/>
5. Lenkräder			
	7" Lenkräder 175mm pannensicher		•
R175M-PN	7" Lenkräder 175mm luftbereift	0,-€	<input type="checkbox"/>

6. Antriebsräder			
14.61/22PN	22"x1 3/8 Antriebsräder luftbereift	0,-€	<input type="checkbox"/>
14.61/24-3	24"x1 3/8 Antriebsräder pannensicher (bis 120 kg)	63,-€	<input type="checkbox"/>
13.10	12" Transiträder, luftbereift	204,-€	<input type="checkbox"/>
13.10T	12" Transiträder, luftbereift mit Trommelbremse luft <input type="checkbox"/> pannensicher <input type="checkbox"/>	415,-€	<input type="checkbox"/>
14.67C	Greifreifenüberzüge gummiert	198,-€	<input type="checkbox"/>
13.70T	Speichenschutz transparent	160,-€	<input type="checkbox"/>
13.70C	Speichenschutz mit Design	431,-€	<input type="checkbox"/>
7. Zubehör			
	Antikippräder		•
14.51RP	Therapietisch abschwenkbar 10 mm	441,-€	<input type="checkbox"/>
13.05	Stockhalter	32,-€	<input type="checkbox"/>
14.66	Brustgurt mit Schnappverschluss	164,-€	<input type="checkbox"/>
14.66PL	Beckengurt	164,-€	<input type="checkbox"/>
14.89D30	Freigabe für Personentransport nach 7176-19	363,-€	<input type="checkbox"/>
13.05C	Plattform für Beatmung abnehmbar, Aluminium (Maße angeben)	389,-€	<input type="checkbox"/>
100	Hilfsmittelanpassung durch Vassilli	450,-€	<input type="checkbox"/>
101	Hilfsmittellieferung und Einweisung durch Vassilli	450,-€	<input type="checkbox"/>
102	Überprüfung Wiedereinsatz durch Vassilli	450,-€	<input type="checkbox"/>
103	Zusätzlicher Kundentermin auf Wunsch des Kostenträgers	450,-€	<input type="checkbox"/>

Anmerkungen:
